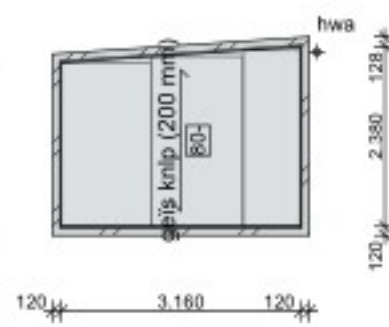


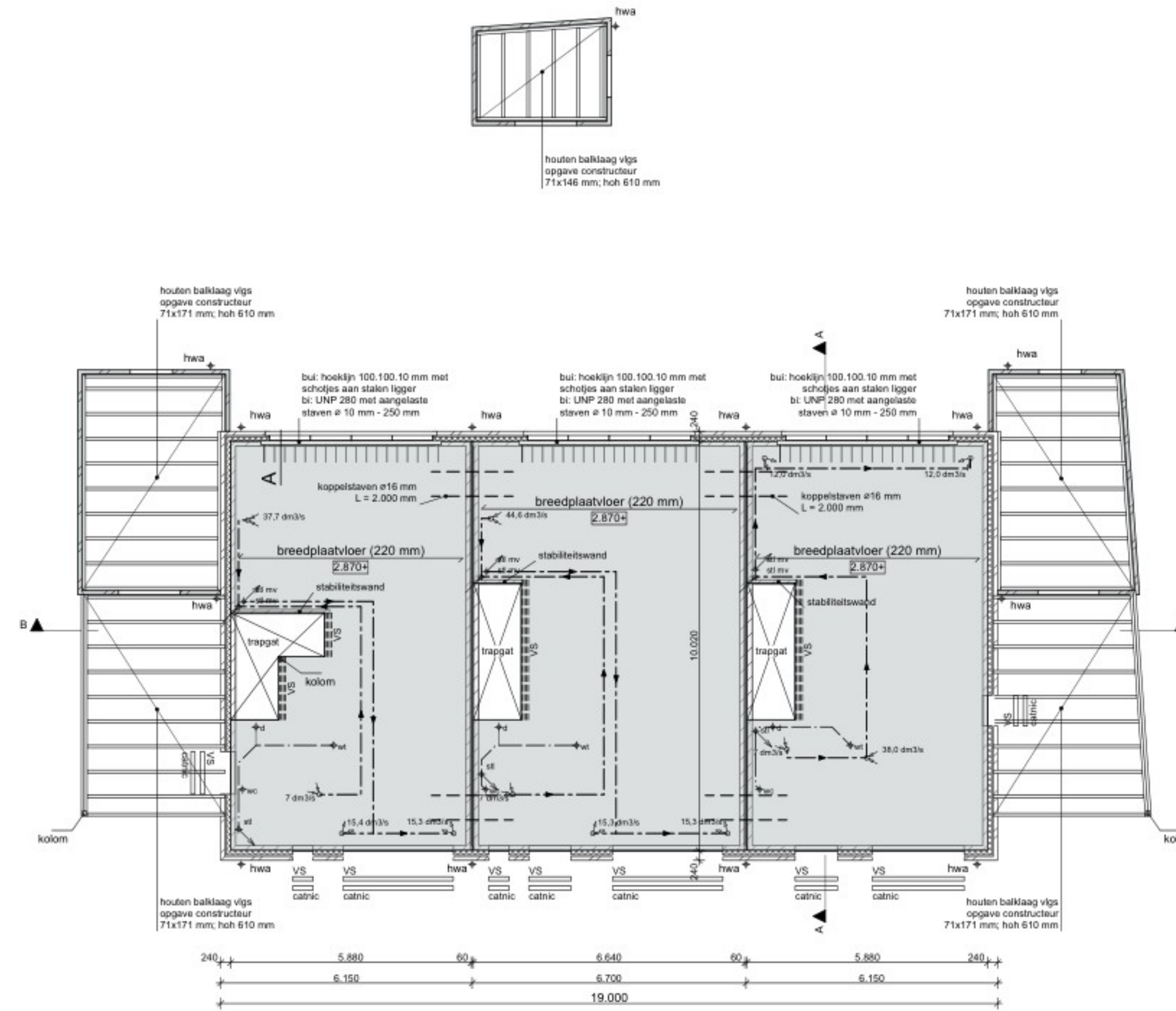
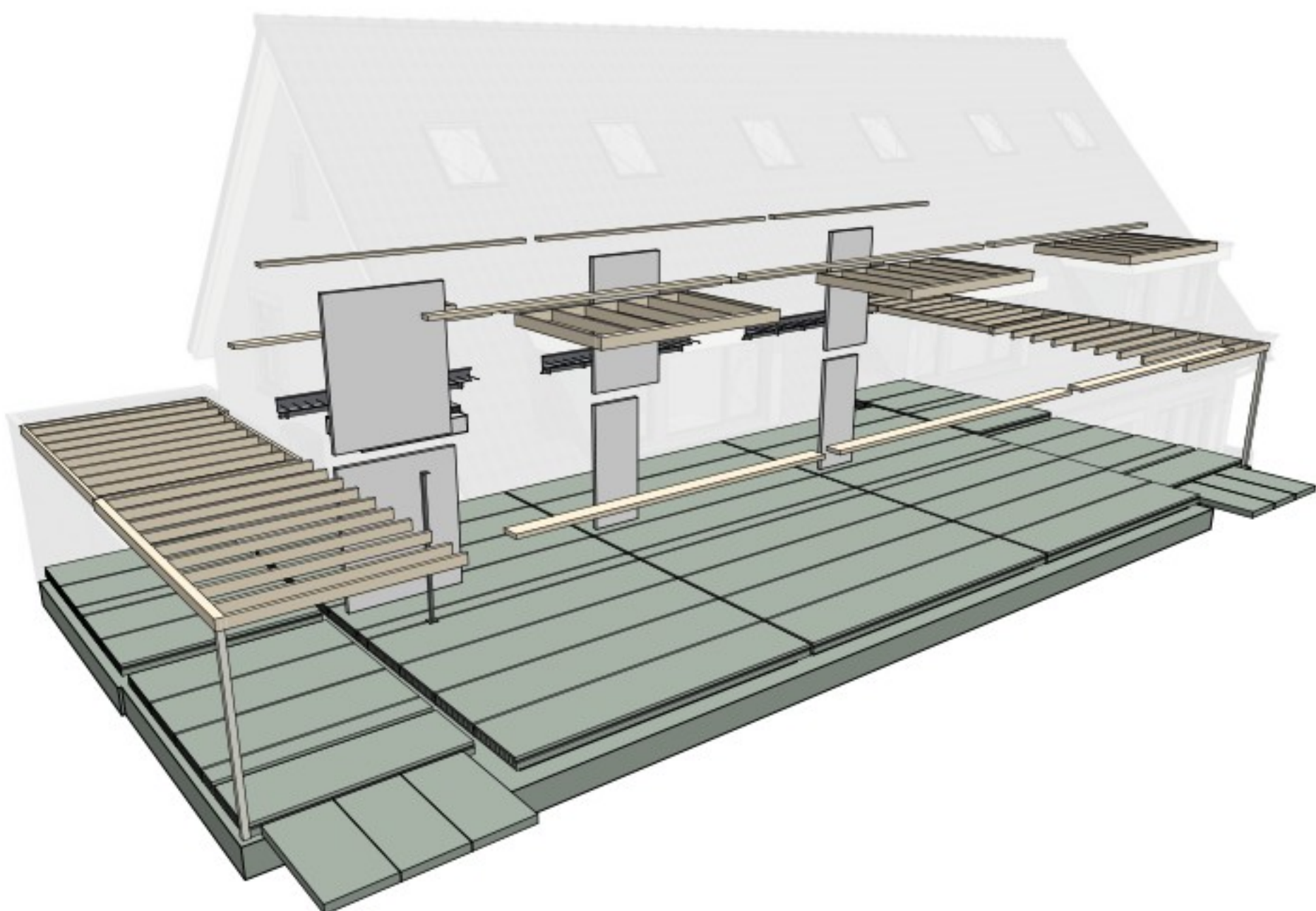
#### FUNDERING (410-)

- Gewapende betonnen funderingsbalken volgens tekeningen en berekening van de constructeur.
- Tevens fundatie aanbrengen onder de stabiliteitswanden naast de trappen.
- Kruipspattingen opnemen volgens tekening van de constructeur.
- Heipalen onder de fundatie volgens paletrijning en berekening van de constructeur.
- Roelings- en HWA-leidingen volgens opgave van de installateur.
- Leidingen ophangen aan de fundatie h.o.h. max. 10x de buisdiameter.
- Leidingen van dikwandig, slagvast PVC.
- Prefab aanbregstakken toepassen t.p.v. overgang carport - oprit.
- T.p.v. de overgang van leidingwerk naar maarveel een flexibele slang / polderstuk toepassen.



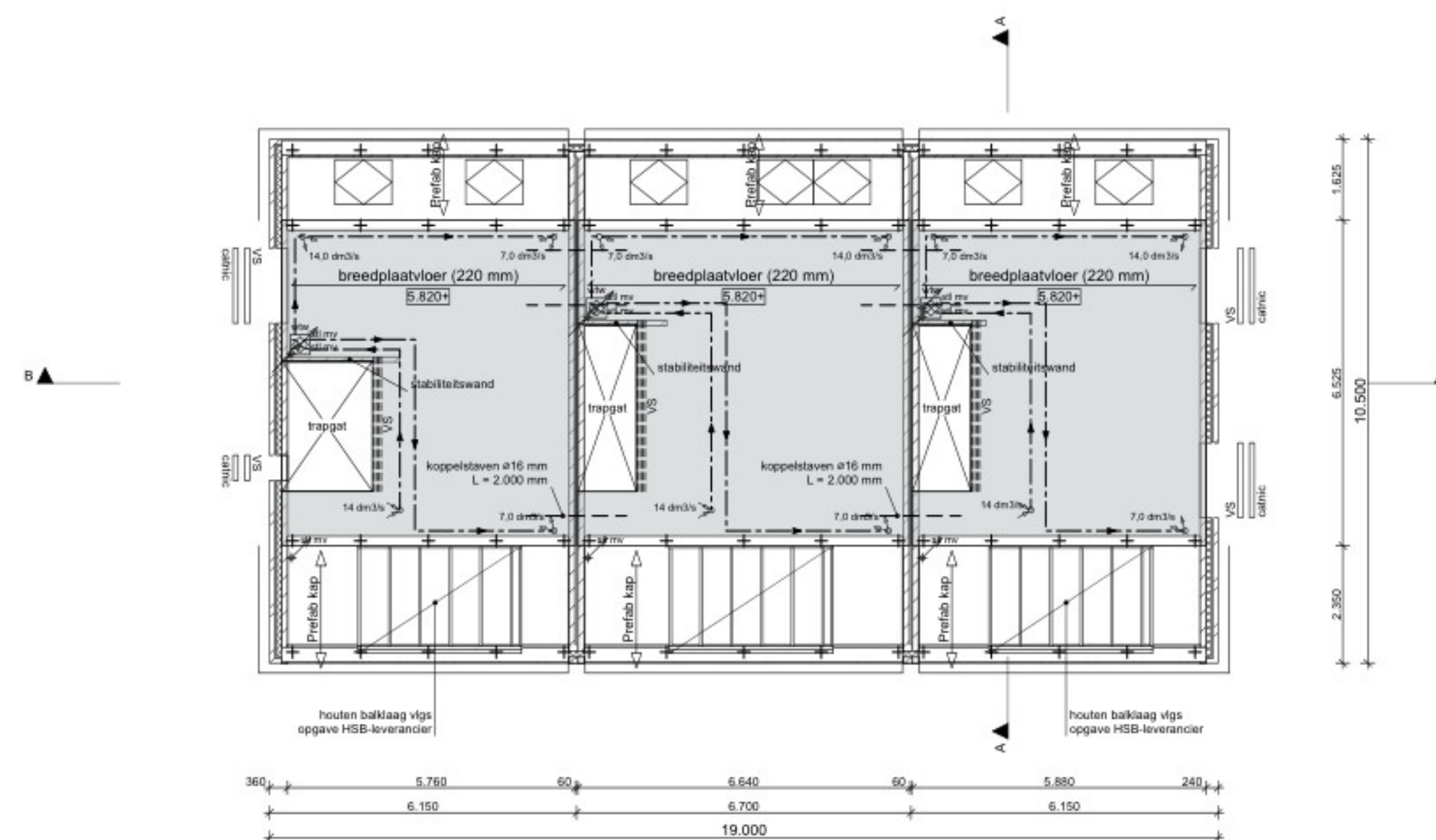
#### BEGANE GRONDVLOER (80- / 210-)

- Geïsoleerde kanaalplaatvloer in de woningen en bergingen vlg opgave fabrikant / leverancier.
- Ongesoleerde kanaalplaatvloer onder de carports vlg opgave fabrikant / leverancier.
- Vloeren van de woningen en bergingen opleggen op akoestisch oplegvilt.
- Vloeren van de woningen en bergingen afwerken met een zand-cement dekvloer.
- Vloeren onder de carports afwerken met grind of tegel- / straatwerk in gestabiliseerd zand.
- Sparringen en kruipruiten in de vloer zoals op tekening aangegeven.
- Sparringen t.b.v. installaties vlg opgave van de installateur.
- Kruipruiten ventileren d.m.v. verstelbare kruipruimte ventilatoroosters.
- Stabiliteitswanden aanbrengen naast de trappen volgens opgave constructeur.
- Stalen kolommen volgens opgave constructeur.



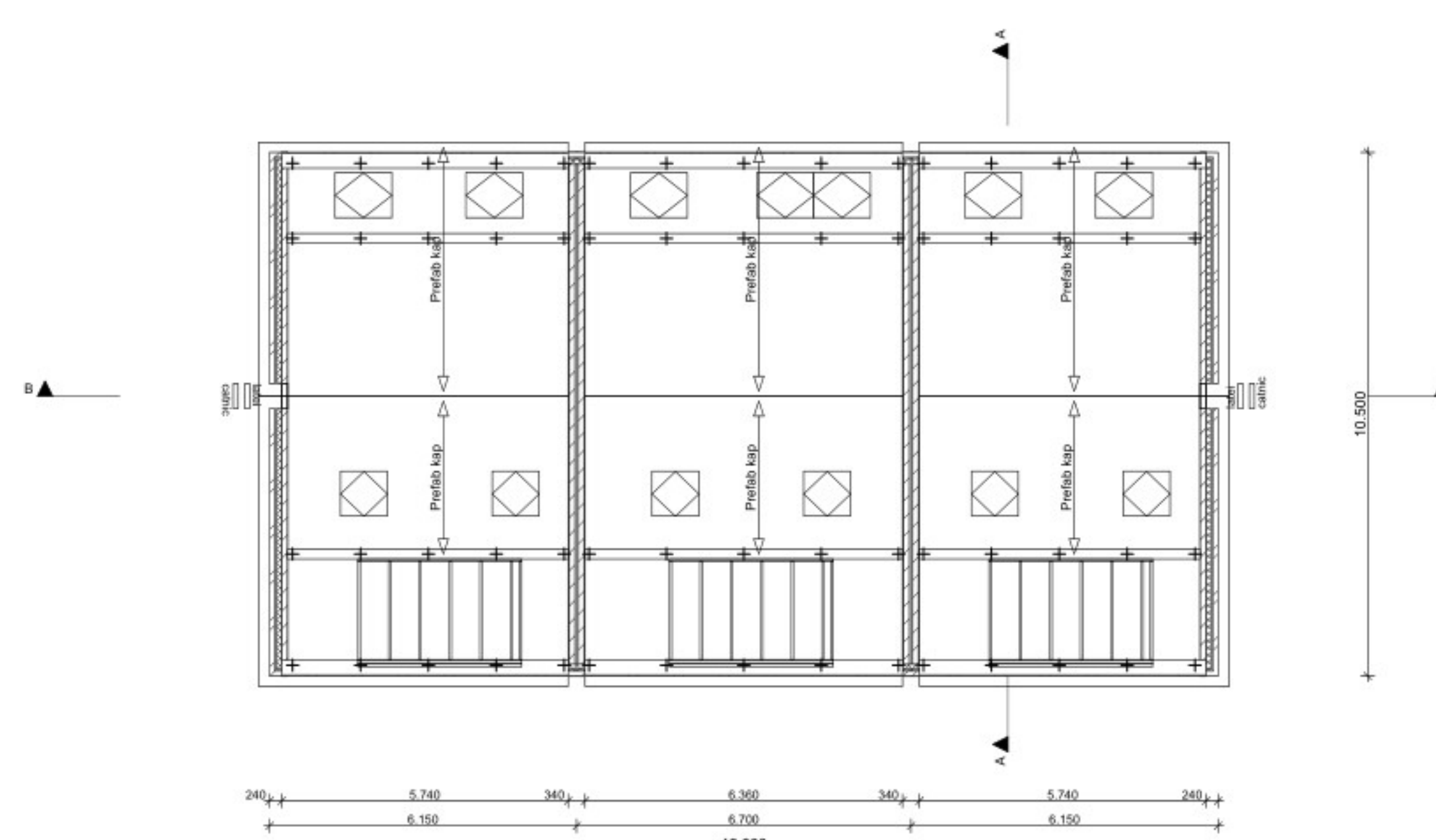
#### VERDIEPINGVLOER (2.870+)

- T.p.v. de verdiepingvloer een breedplaatvloer toepassen volgens opgave van de fabrikant / leverancier.
- Vloeren afwerken met een 80 mm dikke zandcement dekvloer.
- Waar nodig stalen (rand)liggers toepassen in de vloer volgens opgave van de constructeur.
- Op de hoek van het trapgat in woning 100 een stalen kolom toepassen volgens opgave van de constructeur.
- Vloeren van de woningen t.p.v. de bouwmuren onderling doorkoppelen met koppelstaven  $\phi 16$  mm - l=2.000 mm volgens opgave van de constructeur.
- Sparringen t.b.v. installaties in evt. stalen ligger(s) in overleg met constructeur te bepalen.
- Onder gevel- en binnenwandopening waar nodig dragende betonlatten toepassen.
- T.p.v. grote overspanningen stalen laggers toepassen volgens advies fabrikant / leverancier.
- Stalen kolommen, liggers, consoles etc. volgens opgave van de constructeur.
- Muurplaat aan weerszijden op de spouwmuuren aanbrengen volgens opgave HSB-leverancier.
- Kalkzandsteen lijmblokken in kwaliteit CS 20 toepassen voor de binenspouwbladen en woningscheidende wanden.
- Stabiliteitswanden aanbrengen naast de trappen volgens opgave constructeur.
- Sparringen in de vloeren zoals op tekening aangegeven.
- Sparringen t.b.v. installaties in overleg met constructeur te bepalen.



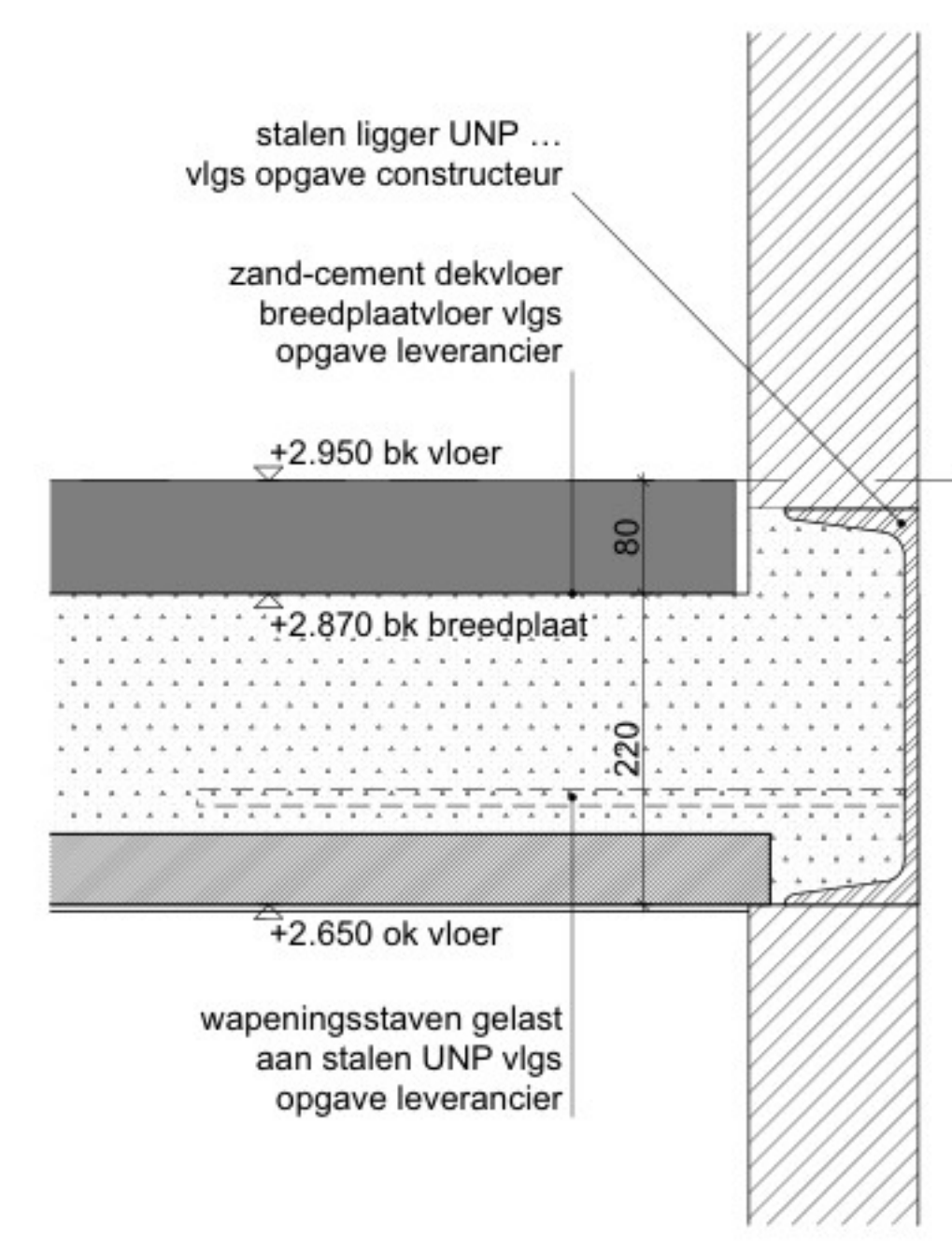
#### ZOLDERVLOER (5.820+)

- T.p.v. de zoldervloer een breedplaatvloer toepassen volgens opgave van de fabrikant / leverancier.
- Vloeren afwerken met een 80 mm dikke zandcement dekvloer.
- Waar nodig stalen (rand)liggers toepassen in de vloer volgens opgave van de constructeur.
- Vloeren van de woningen t.p.v. de bouwmuren onderling doorkoppelen met koppelstaven  $\phi 16$  mm - l=2.000 mm volgens opgave van de constructeur.
- Sparringen t.b.v. installaties in evt. stalen ligger(s) in overleg met constructeur te bepalen.
- Onder gevel- en binnenwandopening waar nodig dragende betonlatten toepassen.
- T.p.v. grote overspanningen stalen laggers toepassen volgens advies fabrikant / leverancier.
- Lijnlasten uit kapconstructie volgens opgave constructeur / leverancier.
- Muurplaat aan weerszijden op de vloeren aanbrengen volgens opgave HSB-leverancier.
- Kalkzandsteen lijmblokken in kwaliteit CS 20 toepassen voor de binenspouwbladen en woningscheidende wanden.
- Stabiliteitswanden aanbrengen naast de trappen volgens opgave constructeur.
- Sparringen in de vloeren zoals op tekening aangegeven.
- Sparringen t.b.v. installaties in overleg met constructeur te bepalen.



#### KAPCONSTRUCTIE (prefab HSB)

- Kalkzandsteen lijmblokken in kwaliteit CS 20 toepassen voor de binenspouwbladen en woningscheidende wanden.
- De hellende dakvlakken voorzien van zelfdragende prefab kapconstructie volgens opgave van de HSB-leverancier.
- De kap afdragen op de zoldervloeren volgens opgave van de HSB-leverancier en de constructeur.
- Hout: Noord Europees constructiehout C24.
- Sparringen in de kapconstructie zoals op tekening aangegeven.
- Sparringen t.b.v. installaties in overleg met constructeur te bepalen.



detail A

#### LEGENDA KOLOMMEN

- HEA100 Naar boven gaande kolom
- HEA100 Naar onder gaande kolom
- HEA100 Doorgaande kolom

#### LEGENDA DIVERSEN

- + muurplaatanker

**3931** **OV-02**  
 nieuwbouw 3 woningen **Molendijk 10** **Aanvraag omgevingsvergunning**  
**3465 NB Waarder** **constructieschema's**  
 van Bijsterveld Bouw **Schaal 1:100**  
 Diemerbroek 52 **29-09-2023 | BM**  
 3464 HS Papageop **21-12-2023 | BM**  
**11-04-2024 | BM**  
**verstoep**  
**BOUWADVIES** **ARCHITECTUUR** **ONTWIKKELING**  
 Opaalstraat 5 | 2872 ZR Schoonhoven | 10182 - 32 01 11 | info@verstoep.nl | www.verstoep.nl